

## KUBOTA MINIGRAVER

# K008-5 / U10-5



Motorvermogen (pk):

**K008-5 : 10,3**

**U10-5 : 10,3**

Eigen gewicht (kg):

**K008-5 : 975**

**U10-5 : 1 125**

# Ultra-compact en met verbeterde bescherming dé minigraver waarop u kunt vertrouwen om

De nieuwe ultra-compacte 5-serie van Kubota is op vele punten nog verder verbeterd voor optimaal comfort en bedieningsgemak, zelfs in de meest krappe werkomgeving. Deze minigravers werken snel en efficiënt.



KUBOTA MINIGRAVER

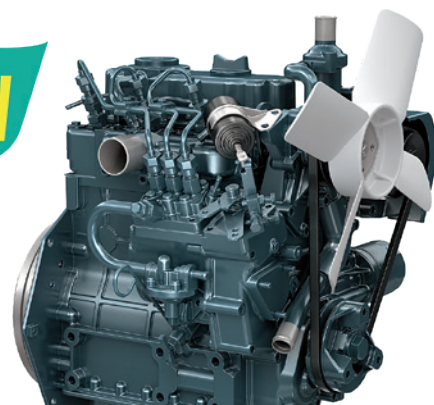
K008-5

U10-5

# ng voor de machinist. Deze binnendraaier is de klus te klaren.

## KUBOTA STAGE V MOTOR

Beproefd en gewaardeerd in de machinewereld is de unieke 3-wervelingen verbrandingssysteem van Kubota welke zorgt voor minder uitstoot, geluid en trillingen van de motor. De meeste componenten zijn eenvoudig te bereiken voor snel onderhoud. En uiteraard voldoet de motor aan de EU stage V normen.



## ZIJBEDIENING (alleen U10-5)

De bedieningshendels zijn geplaatst naast de stoel voor een ergonomische en ontspannen werkhouding en optimaal zicht naar voren.





# PRESTATIES / VEILIGHEID

Hoewel klein van formaat zijn de Kubota minigravers groots met prestaties en scoren hoog met veiligheid. Met onder andere een schamierende rolbeugel, twee-rijsnelheden (alleen U10-5), veiligheidshendel en een heldere LED werklamp voor goed zicht.

## VERSTELBARE ONDERWAGEN

Met een hendel is de breedte van de onderwagen eenvoudig te verstellen, voor de K008-5 tussen de 700 en 860 mm. en de U10-5 tussen de 750 en 990 mm. in de ingeschoven stand is de machine het meest compact en past door vrijwel iedere doorgang, in de uitgeschoven stand is er optimale stabiliteit door een grotere grondafdruk, ideaal bij het werken met aanbouwdelen of het tillen van een last. Het dozerblad is ook eenvoudig aan te passen aan de rupsbreedte door de uiteindes in te klappen door middel van de borgpen.

## TWEE-RIJSNELHEDEN PEDAAL (alleen U10-5)

Omschakelen tussen hoge en lage rijsnelheid door middel van het twee-rijsnelheden pedaal, druk het pedaal in voor hoge rijsnelheid of laat het los voor lage rijsnelheid. Voor nauwkeurig manoeuvreren of snel verrijden.



## GRAAFBEREIK

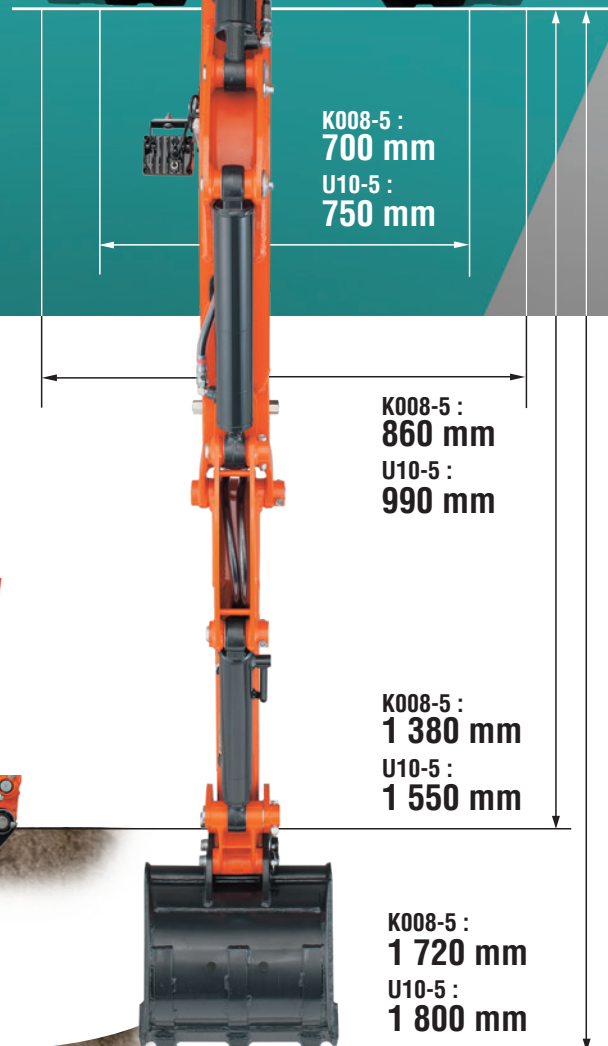
De Kubota minigravers blinken uit in graafwerkzaamheden met een verrassend groot bereik voor zijn klasse.

## SERVO BEDIENING (alleen U10-5)

De U10-5 beschikt over servo bediening en zorgt voor soepele bediening die goed en intuïtief aanvoelt, voor optimale productiviteit.

## BESCHERMDE CILINDERS

Valt de opgeruimde giek op, zonder allerlei hangende slangen? Dat is omdat alle slangen netjes zijn weggewerkt door de giek heen en de cilinders zijn op de giek geplaatst zodat deze niet kunnen beschadigen.



## VEILIGHEIDSHENDEL

De veiligheidshendels voorkomen dat de K008-5 en U10-5 bewegen zonder dat de machinist op de stoel zit. Om de U10-5 op of af te komen moeten een van de veiligheidshendels (met oranje uiteinde) opgeklapt worden naar achter\* waardoor ook het besturingsconsole meeklapt en de machine niet kan bewegen.

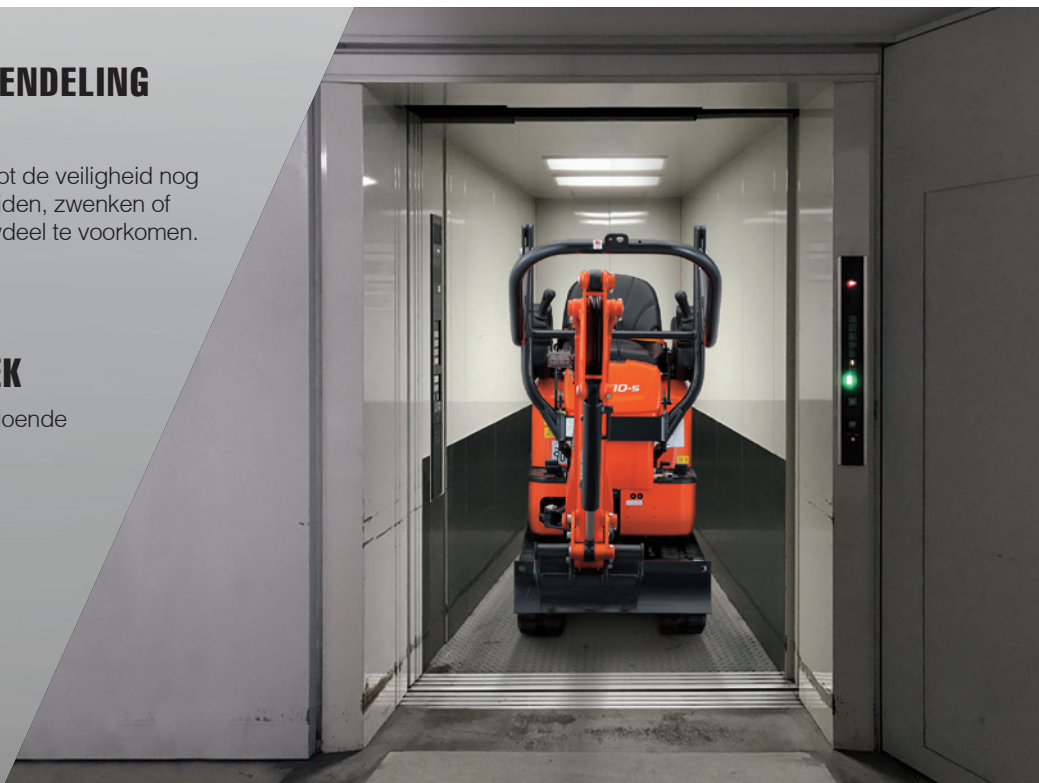
*\*Naar voren klappen bij de K008-5*

## BEDIENINGSVERGRENDLING (alleen U10-5)

De veiligheidshendel vergroot de veiligheid nog verder door onbedoeld verrijden, zwenken of bediening van een aanbouwdeel te voorkomen.

## LED WERKLAMP AAN DE GIEK

De heldere LED werklamp zorgt voor voldoende verlichting.



## OPVALLENDE VEILIGHEIDSGORDEL MET ALARM

De feloranje veiligheidsgordel valt niet te missen en laat iedereen duidelijk zien als deze gedragen is. Een waarschuwingssignaal herinnert eraan om deze toch vooral te dragen.



## NEERKLAPBARE BESCHERMBEUGEL

De neerklapbare rolbeugel maakt deel uit van de standaard uitrusting. Door deze in te klappen past de machine eenvoudig onder iedere lage doorgang.



# ONDERHOUD / BEVEILIGING

Onderhoud en veiligheid gaan hand in hand zodat de machine altijd inzetbaar is. Onderhoud is eenvoudig doordat dankzij de volledig te openen motorkap de belangrijkste componenten binnen handbereik zijn. En de beveiliging? Daar zorgt het toonaangevende anti-diefstal systeem van Kubota natuurlijk voor.

## VOLLEDIG OPENENDE MOTORKAP

De volledig openende motorkap zorgt voor optimale toegang tot de motor en de componenten, onderhoud is hierdoor sneller en eenvoudiger uit te voeren.



## HOOFDSCHAKELAAR

De Kubota minigravemachine zijn voorzien van een hoofdschakelaar welke helpt de machine te beschermen tegen elektrische storing.

## BESCHERMDE HYDRAULISCHE LEIDINGEN VAN DE EXTRA FUNCTIE

Het vervangen van de hydraulische leidingen is verleden tijd, deze zijn netjes weggewerkt tot het einde van de arm. Hierdoor is het risico op schade minimaal.



## TWEEDELIG SLANG ONTWERP

Door het tweedelig slang ontwerp is het vervangen van een slang naar de dozercilinder zeer eenvoudig.



## KUBOTA ANTI-DIEFSTAL SYSTEEM

Alleen een geprogrammeerde sleutel kan de motor starten. Proberen te starten met een niet-geprogrammeerde sleutel zal een alarm doen afgaan. Een signaal herinnert u eraan om de sleutel uit te nemen na het werken met de machine en een LED geeft aan dat de beveiliging actief is.

Protected by KUBOTA  
**ANTI-  
THEFT**  
SYSTEM



# LIGING

## Standaard uitrusting

Model	K008-5	U10-5
<b>Motor</b>		
Originele Kubota motor	●	●
Dubbel element luchtfilter	●	●
Hoofdschakelaar	●	●
<b>Onderwagen</b>		
180 mm. rubber rupsen	●	●
Verstelbare onderwagen	●	●
2 rijsnelheden		●
Dubbel flens looprollen	2 stuks	3 stuks
<b>Hydraulisch systeem</b>		
Drukaccumulator		●
Drukmeetpunten	●	●
Extra functie AUX1 via voetpedaal	●	●
<b>Veiligheid</b>		
Startbeveiliging	●	●
Kubota anti-diefstal systeem	●	●
Hydraulische vergrendeling		●
Veiligheidshendel	●	

Model	K008-5	U10-5
<b>Werkuitrusting</b>		
1 LED werklamp op de arm	●	●
<b>Rolbeugel</b>		
ROPS (omrolbeveiliging ISO 3471)	●	●
Oranje veiligheidsgordel met alarmfunctie	●	●
Zijbediening met armsteunen		●

## Optionele uitrusting

Model	K008-5	U10-5
<b>Veiligheid</b>		
Rij alarm	●	●
<b>Overig</b>		
Dubbelwerkende extra functie	●	●
Biologische olie	●	●
Bedrijfskleuren	●	●
Zwaailamp	●	●

## Hefvermogen

**K008-5** daN (ton)

Hefhoogte	Lastafstand (1 m)			Lastafstand (2 m)			Lastafstand (2,5 m)		
	Over voorzijde		Overdwars	Over voorzijde		Overdwars	Over voorzijde		Overdwars
	Dozer omlaag	Dozer omhoog		Dozer omlaag	Dozer omhoog		Dozer omlaag	Dozer omhoog	
2,0 m	-	-	-	190 (0,20)	150 (0,15)	120 (0,13)	-	-	-
1,0 m	-	-	-	200 (0,21)	150 (0,15)	120 (0,12)	170 (0,17)	100 (0,10)	80 (0,09)
0 m	600 (0,61)	380 (0,39)	290 (0,29)	220 (0,23)	130 (0,14)	110 (0,11)	150 (0,16)	100 (0,10)	80 (0,08)
-1,0 m	360 (0,37)	360 (0,37)	290 (0,30)	130 (0,13)	130 (0,13)	100 (0,11)	-	-	-

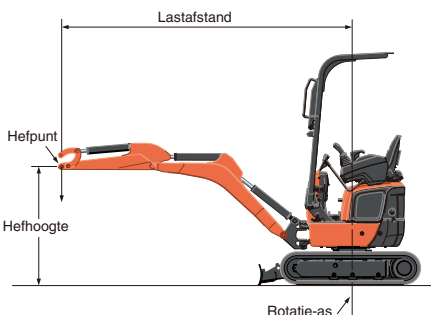
**U10-5** daN (ton)

Hefhoogte	Lastafstand (1,5 m)			Lastafstand (2 m)			Lastafstand (max.)		
	Over voorzijde		Overdwars	Over voorzijde		Overdwars	Over voorzijde		Overdwars
	Dozer omlaag	Dozer omhoog		Dozer omlaag	Dozer omhoog		Dozer omlaag	Dozer omhoog	
2,0 m	-	-	-	180 (0,18)	180 (0,18)	160 (0,16)	-	-	-
1,0 m	310 (0,31)	280 (0,28)	230 (0,24)	230 (0,24)	180 (0,18)	150 (0,15)	-	-	-
0,5 m	440 (0,45)	250 (0,26)	210 (0,21)	270 (0,27)	170 (0,17)	140 (0,14)	150 (0,15)	90 (0,10)	80 (0,08)
0 m	410 (0,42)	240 (0,24)	200 (0,20)	260 (0,27)	160 (0,16)	130 (0,14)	-	-	-
-1,0 m	260 (0,26)	240 (0,24)	200 (0,20)	170 (0,18)	160 (0,16)	130 (0,13)	-	-	-

N.b.:

\* De hefcapaciteiten zijn gebaseerd op ISO 10567 en overschrijden niet de 75% van de statische heflast van de machine of 87% van de hydraulische capaciteit van de machine

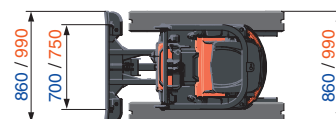
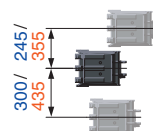
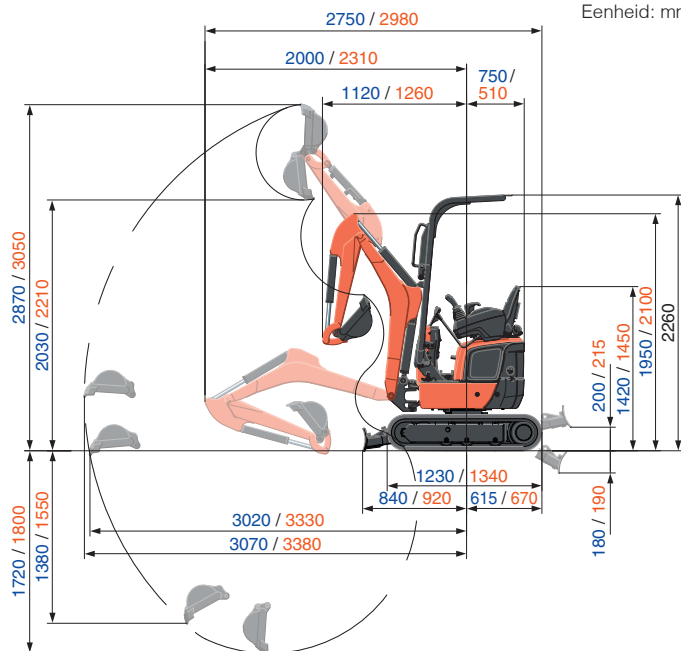
\* Bij het meten van de hefcapaciteiten zijn de graafbak, hijschaak, hijsband en andere hijsbenodigdheden niet in aanmerking genomen.



## Werkbereik

**K008-5 / U10-5**

Eenheid: mm



\* Werkbereik is gebaseerd op een vaste bak, zonder snelwissel

\* De specificaties zijn onderhevig aan veranderingen ten gevolge van productverbetering zonder voorafgaande kennisgeving.

# Specificaties

<b>Model</b>		K008-5	U10-5
<b>Bedrijfsgewicht*1</b>	kg	1050	1200
<b>Bakinhoud volgens SAE/CECE</b>	m <sup>3</sup>	0,022 / 0,018	0,024 / 0,020
<b>Bakbreedte (met/zonder zijmessen)</b>	mm	368 / 350	398 / 380
<b>Motor</b>			
Model		D722-E4-BH-4	D722-E4-BH-5
Type		Watergekoelde E-TVCS dieselmotor	Watergekoelde E-TVCS dieselmotor
Vermogen ISO9249 NET	pk bij rpm	10,3 / 2050	10,3 / 2050
	kW bij rpm	7,6 / 2050	7,6 / 2050
Aantal cilinders		3	3
Boring en slag	mm	67 × 68	67 × 68
Inhoud	cm <sup>3</sup>	719	719
<b>Afmetingen</b>			
Totale lengte	mm	2750	2980
Totale hoogte	mm	2260	2260
Zwenksnelheid	tr/min	8,3	8,3
Breedte rupsen	mm	180	180
Lengte (hart op hart) van de rupsen	mm	900	1010
Afmeting dozerblad (breedte / hoogte)	mm	700 / 860 × 200	750 / 990 × 200
<b>Hydraulisch systeem</b>			
P1, P2		Tandwielpomp	Tandwielpomp
Opbrengst	ℓ/min	10,5 + 10,5	10,5 + 10,5
Hydraulische druk	MPa (kgf / cm <sup>2</sup> )	16,2 (165)	17,2 (175)
P3		–	Tandwielpomp
Opbrengst	ℓ/min	–	3,1
Hydraulische druk	MPa (kgf / cm <sup>2</sup> )	–	3,9 (40)
<b>Max. graafkracht (arm / bak)</b>	kN (kgf)	4,5 (460) / 9,8 (1000)	5,4 (550) / 10,4 (1060)
<b>Zwenkuitslag (links / rechts)</b>	graden	55 / 55	55 / 55
<b>Extra functie</b>			
Opbrengst	ℓ/min	21	21
Hydraulische druk	MPa (kgf / cm <sup>2</sup> )	16,2 (165)	17,2 (175)
<b>Hydrauliektank</b>	ℓ	13,5	12,6
<b>Brandstoftank inhoud</b>	ℓ	12	12
<b>Max. rijsnelheid (langzaam / snelgang)</b>	km/h	2	2 / 4
<b>Bodemvrijheid</b>	kPa (kgf / cm <sup>2</sup> )	28,1 (0,28)	29,0 (0,30)
<b>Bodemdruk</b>	mm	150	140
<b>Geluidsniveau</b>			
LpA / LwA (2000/14/EC)	dB (A)	76 / 90	77 / 90
<b>Vibraties*2</b>			
<b>2 hand-arm systeem (ISO 5349-1:2001)</b>			
Graven / Egaliseren	m/s <sup>2</sup> RMS	<2,5 / <2,5	<2,5 / <2,5
Rijden / Stationair	m/s <sup>2</sup> RMS	<2,5 / <2,5	5,93 / <2,5
<b>Hele lichaam (ISO 2631-1:1997)</b>			
Graven / Egaliseren	m/s <sup>2</sup> RMS	<0,5 / <0,5	<0,5 / <0,5
Rijden / Stationair	m/s <sup>2</sup> RMS	1,15 / <0,5	2,32 / <0,5

\*1 Met standaard vaste bak inzetklaar. Machine gewicht inclusief 75 kg. machinist.

\*2 Deze waarden zijn berekend onder specifieke condities, met een maximum toerental van de motor, afwijkingen zijn mogelijk afhankelijk van de inzetomstandigheden.

# MEERMANMACHINES

MEERMAN GROEP

Kijk voor uw dealer op [www.meerman.nl/kubota-graafmachine-dealer/](http://www.meerman.nl/kubota-graafmachine-dealer/)



<https://www.kubota-eu.com>



**Originele Kubota onderdelen**  
voor maximale prestaties, duurzaamheid en veiligheid

